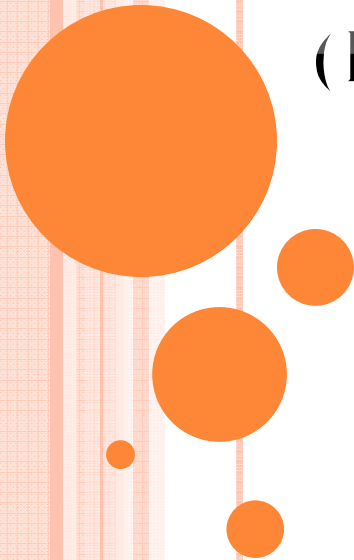
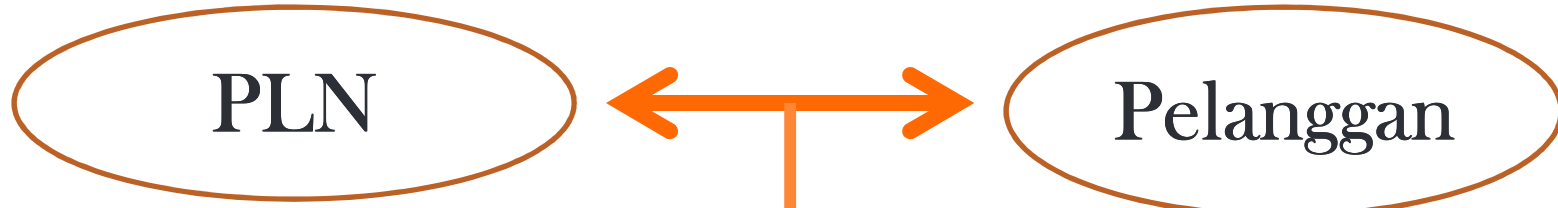


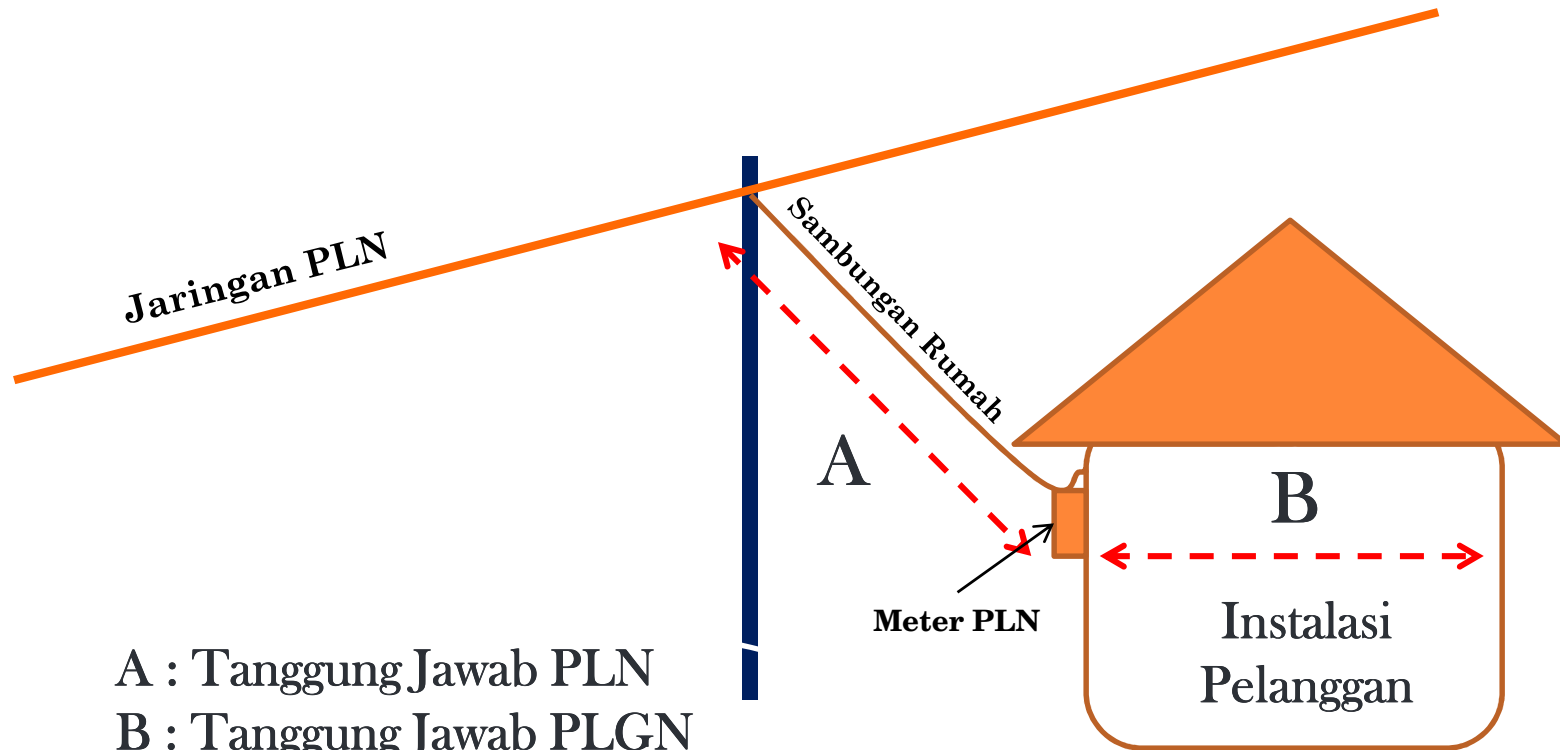


# PELAYANAN PLN DISJAYA & TANGERANG (KHUSUSNYA UNTUK RUSUN)





Kontrak Jual Beli

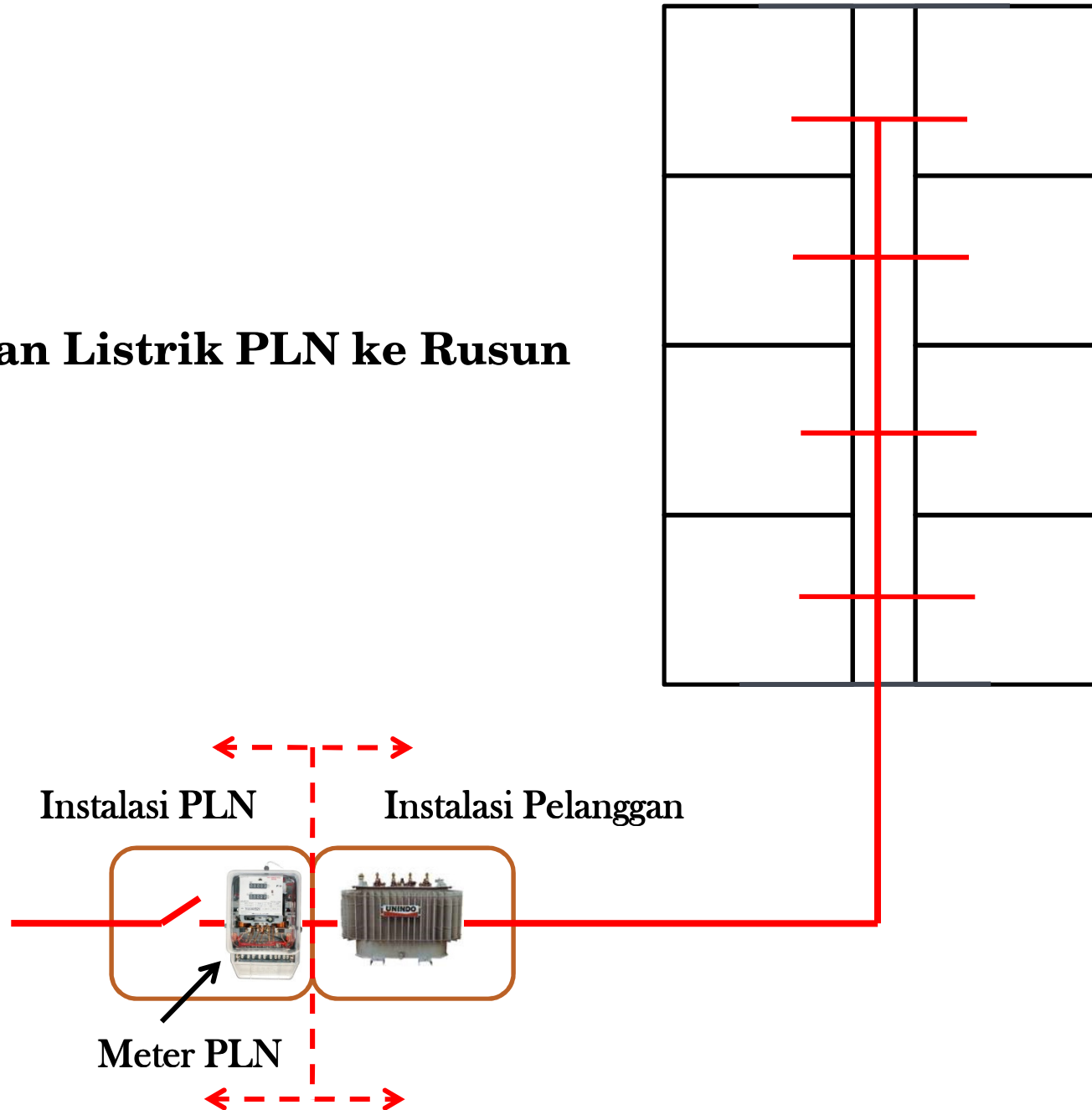


A : Tanggung Jawab PLN  
B : Tanggung Jawab PLGN





## Pasokan Listrik PLN ke Rusun





## **Syarat Penyambungan :**

- ❑ Pengembang ajukan permintaan ke PLN**
- ❑ Pengembang membayar Biaya Penyambungan dan Uang Jaminan Langganan**
- ❑ PLN menyambung aliran listrik sampai APP (meter PLN)**



- ❖ ID Pelanggan → masih atas nama pengembang**
- ❖ Uang Jaminan Langganan masih atas nama pengembang**

## **Kewajiban Pelanggan :**

- ❑ Membayar tagihan atas pemakaian tenaga listrik PLN.**
- ❑ Batas akhir pembayaran tgl 20 setiap bulannya.**
- ❑ Rekening bulanan PLN terdiri dari,**
  - \* Biaya Pemakaian (Pemakaian kWh x Tarif yg berlaku)**
  - \* PPJ ( utk wil DKI = 3% dari Biaya Pemakaian)**





**Bila dikawasan Rusun sudah terbentuk PPRS,  
apakah nama pelanggan boleh diganti dari semula  
atas nama pengembang menjadi PPRS ?**



**Boleh, asal memenuhi persyaratan.**

**Syaratnya antara lain :**

- ❖ Ada akta pendirian PPRS dan telah disahkan oleh pihak yang berwenang.**
- ❖ Membayar penyesuaian Uang Jaminan Langganan.**





**PT PLN (Persero)**  
**Distribusi Jakarta Raya & Tangerang**

**TERIMA KASIH**

